

Inverter / Onda Sinusoidale modificata

1500W - 12/24Vdc



Articolo	Tensione d'ingresso	Corrente in ingresso	Capacità minima batteria	Consumo a vuoto in stand by	Spegnimento batteria scarica	EAN Code
KINV1500	12Vdc	125A	100Ah	1A	10V	8 017443 578975
KINV1500/24	24Vdc	63A	70Ah	0.5A	21V	8 017443 585973

Confezione: Scatola da 1pz., Imballo: Scatola da 2 scatole
 Prezzo per: unità
 Multiplo di vendita: 1pz.

Adatto per carichi resistivi

Caratteristiche Generali

Marca: Join
 Tipologia inverter: Inverter semplice
 Raffreddamento: Convezione forzata - ventola automatica

Caratteristiche Inverter

Forma d'onda in uscita: Sinusoidale modificata
 Frequenza: 50Hz
 Tensione d'uscita: 230Vac
 Potenza d'uscita di picco: 3000W
 Potenza d'uscita nominale: 1500W
 Efficienza massima: 85%
 Tolleranza spegnimento batteria: $\pm 0,5V$
 Soft start: si
 Funzione auto-restart: Non disponibile

Caratteristiche Meccaniche

Dimensioni: 400mm x 135mm x 79mm
 Peso: 3.3Kg
 Protezione: IP20
 Installazione: a parete oppure orizzontale

Caratteristiche Termiche

Temperatura di funzionamento: 0 / 50°C
 Umidità: 0 ÷ 95%

Collegamenti

Controllo remoto: optional
 Connessioni ingresso: morsetti a vite per occhielli
 Connessioni uscita: 1 presa Schuko
 Dimensioni minime cavi: 22mm²

Protezione ingresso: Overvoltage, Undervoltage, Inversione di polarità (tramite fusibili).
Protezione uscita: Sovraccarico, Cortocircuito, Sovratemperatura.
Allarmi: Minima tensione batteria, Sovratemperatura, Sovraccarico.

Avvertenze

- L'inversione di polarità di batteria danneggia il dispositivo. Danno non coperto da garanzia.
- Non collegare l'uscita dell'inverter alla rete elettrica. Tale connessione danneggia l'inverter irrimediabilmente. Danno non coperto da garanzia.
- Non collegare carichi altamente induttivi o capacitivi, come motori, lampade fluorescenti, frigoriferi, ecc. L'inverter potrebbe non funzionare correttamente fino a danneggiarsi. Danno non coperto da garanzia.

Accessori inclusi



Cavo di ingresso 22mm² occhielli Ø6mm / Ø10mm

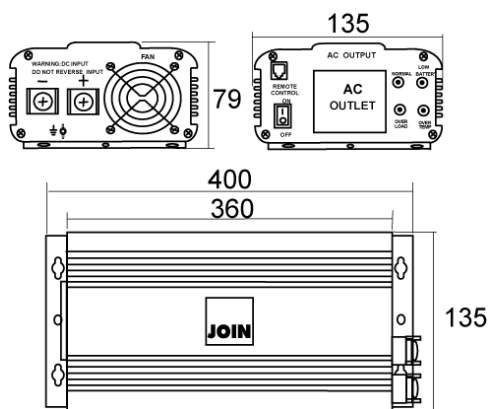
Articoli opzionali non inclusi



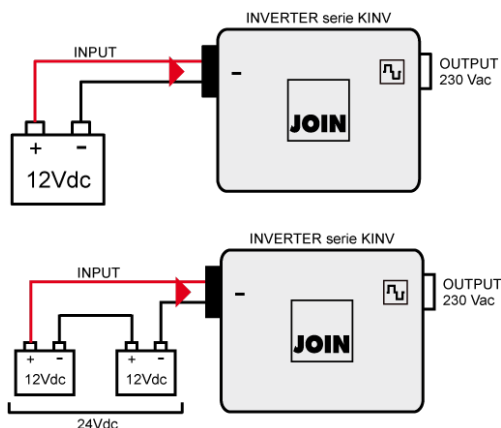
KIPR5



Dimensioni



Collegamenti



Articoli correlati



KIPR5
 Telecomando controllo remoto on/ off 5m pag. 239